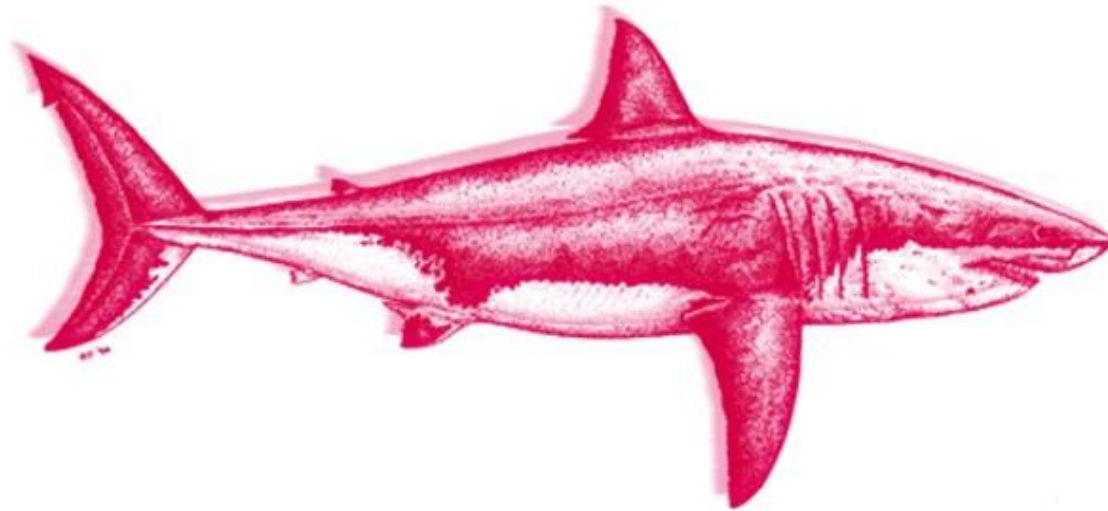
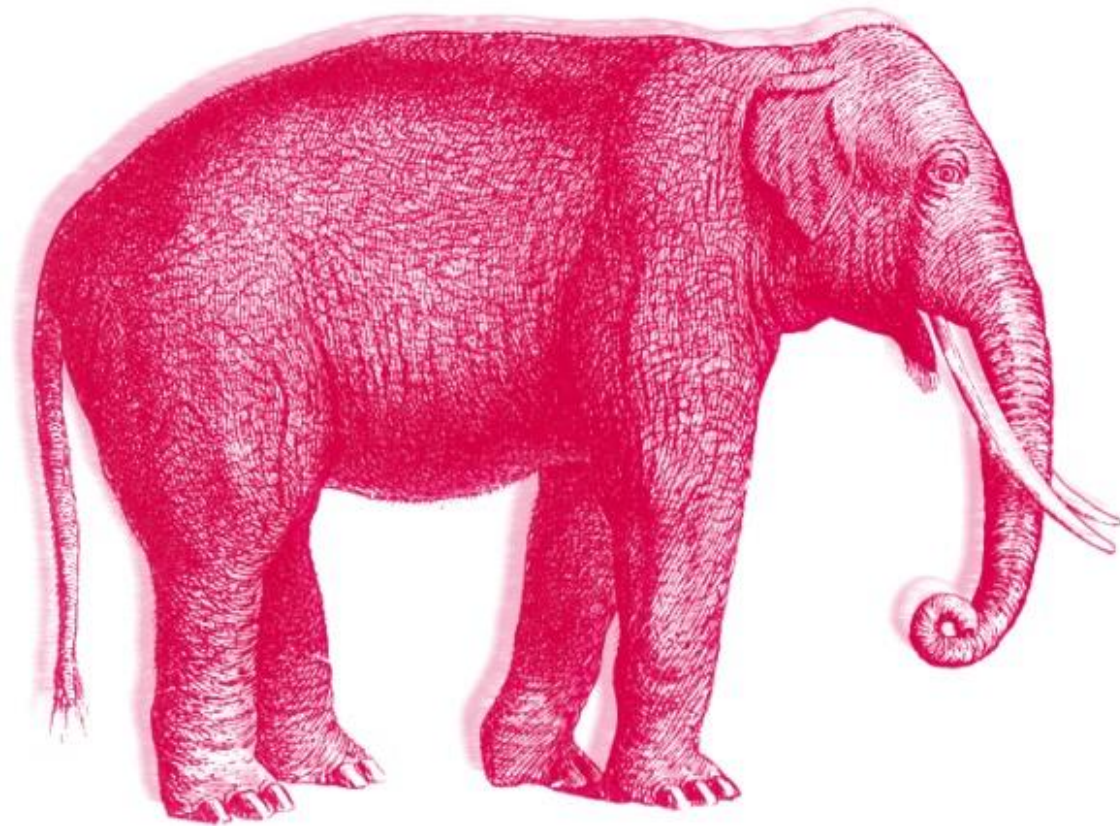


**PROGRAMA PROEDUCAR
REINCORPÓRATE**

MOVIMIENTO



REVISIÓN DE CREENCIAS



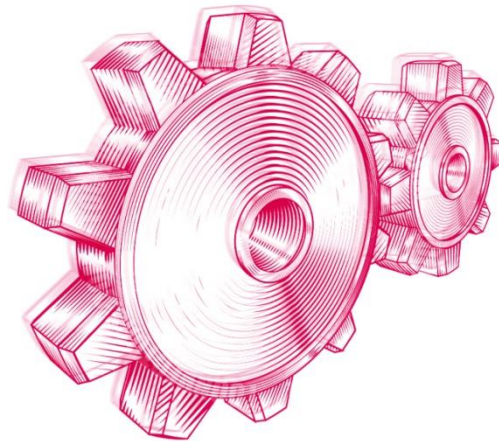
TRANSFORMACIÓN



HABILIDADES PERSONALES

/

HABILIDADES DE FORMACIÓN



CREATIVIDAD E INNOVACIÓN

LAS PROFESIONES QUE NO TIENEN ENSEÑANZA REGLADA



**ESPACIOS DE
APRENDIZAJE**

=

**ESPACIOS DE
ENTRENAMIENTO**

VALORES

Organización
emprendedora

Organización
creativa

Aprendizaje
continuo



CONDUCTAS

Innovación

Receptividad

Escucha



AMBIENTE

Sintonía

Aprendizaje
compartido

Estímulos



RECURSOS

Económicos

De tiempo

Personales

De
intercambio



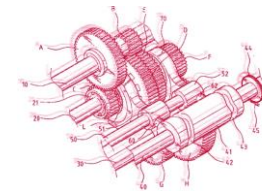
PROCESOS

Captura de
ideas

Ideas/
Oportunidades

Filtrar
oportunidades

Progresión



ÉXITO

Refuerzo

Barreras
frustración

Metas
progresivas



PROCRASTINACIÓN

ENSIMISMAMIENTO-CONFIANZA EN EL DISCURRIR DE LAS COSAS-ESPERA
PASIVA- FALTA DE CONTROL



ESCUCHA

ATENCIÓN-CAPACIDAD DE ANTICIPACIÓN-PERMEABILIDAD-ESPERA ACTIVA-
ALERTA POSITIVA- VELOCIDAD DE REACCIÓN



APRENDIZAJE EN COLABORACIÓN

APOYO EN LA TECNOLOGÍA-CONEXIÓN EN REDES-HACER PRODUCTIVOS
NUESTROS ACTIVOS-ALENTAR LA CONFIANZA Y LA INTERACCIÓN-
INCLUSIÓN- APERTURA-BIENES COMUNES